

Specification sheet / Fiche technique WALL

KI - W

Structure Finish / Fini structure

- MG** Metallic Grey Powder Coated
- GDPC** Gold Powder Coated
- BK** Black Semi-Gloss Powder Coated
- MBK** Matte Black Powder Coated
- WH** White Semi-Gloss Powder Coated
- MWH** Matte White Powder Coated

• Other Finish Available

Voltage / Voltage

- 120V**
- 277V**

Dimming Option / Option de gradation

- 0-10V** 0-10V Dimming 120V-277V
- ND** No Dimming

• Other Option Available

Light Source / Source lumineuse

- LED-25-I** Integral LED ±25W

• Other Option Available

Color Temperature - Lumens

Température de couleur - lumens

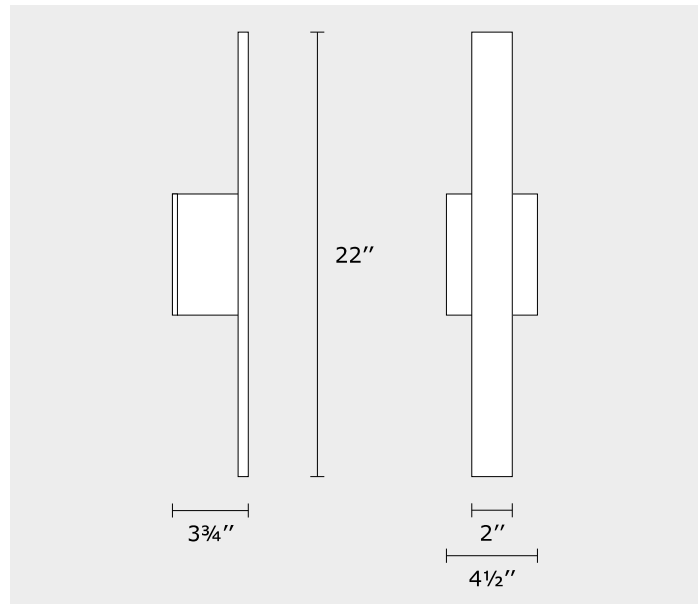
- 27** 2700K 2275 lm
- 30** 3000K 2275 lm
- 35** 3500K 2275 lm
- 40** 4000K 2275 lm

Project name / Nom du projet

Date

Type

Notes



Due to continuous improvement, we reserve the right to change our products specifications.

Dans le but d'une constante amélioration, nous nous réservons le droit de changer les spécifications de nos produits.

