

Specification sheet / Fiche technique
WALL

KIKO 85 - W

Structure Finish / Fini structure

- | | | | |
|-------------------------------------|--------------|------------------------------------|------------------|
| <input type="checkbox"/> SN | Satin Nickel | <input type="checkbox"/> BK | Black Semi-Gloss |
| <input type="checkbox"/> SB | Satin Brass | <input type="checkbox"/> WH | White Semi-Gloss |
| <input type="checkbox"/> CHR | Chrome | | |
- Other Finish Available

Globe Specification / Spécification du globe

Glass

- GWH** White

Globe Diameter / Diamètre du globe

- 3** 3" \varnothing White Frosted Glass Globe
- 5** 5" \varnothing White Frosted Glass Globe

• Other Diameter Available

Voltage / Voltage

- 120V**

Light Source / Source lumineuse

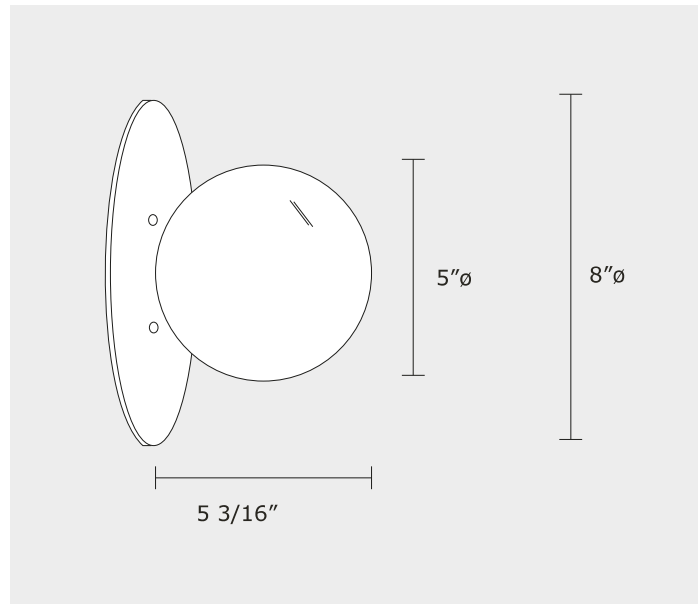
- G9-4.5-1** 1 X 4.5 G9LED

Project name / Nom du projet

Date

Type

Notes



Due to continuous improvement, we reserve the right to change our products specifications.

Dans le but d'une constante amélioration, nous nous réservons le droit de changer les spécifications de nos produits.