

Specification sheet / Fiche technique  
FLOOR LAMPS

# YUVI - F

## Structure Finish / Fini structure

<b>SN</b>	Satin Nickel
<b>SB</b>	Satin Brass
<b>CHR</b>	Chrome
<b>BK</b>	Black Semi-Gloss
<b>WH</b>	White Semi-Gloss

• Other Finish Available

## Voltage / Voltage

**120V**

## Light Source / Source lumineuse

<b>MBL-A21-1</b>	1 X 19W A21 LED
<b>MBL-G40-1</b>	1 X 6.4W G40 LED

• Other Option Available

## Project name / Nom du projet

---

---

---

Date

Type

---

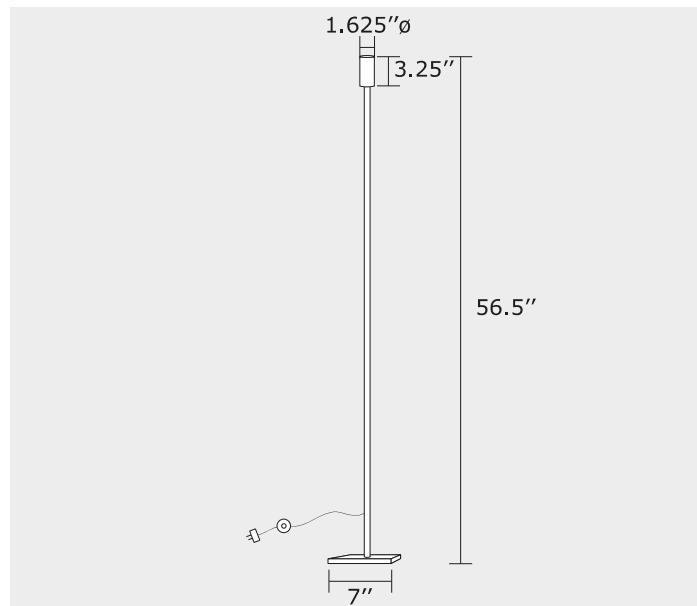
---

Notes

---

---

---



Due to continuous improvement, we reserve the right to change our products specifications.

Dans le but d'une constante amélioration, nous nous réservons le droit de changer les spécifications de nos produits.

