

Specification sheet / Fiche technique
FLOOR

TOYO - F

Structure Finish / Fini structure

- | | | | |
|-------------------------------------|--------------|------------------------------------|------------------|
| <input type="checkbox"/> SN | Satin Nickel | <input type="checkbox"/> BK | Black Semi-Gloss |
| <input type="checkbox"/> SB | Satin Brass | <input type="checkbox"/> WH | White Semi-Gloss |
| <input type="checkbox"/> CHR | Chrome | | |
- Other Finish Available

Globe Specification / Spécification du globe

- Acrylic
- | | | | |
|-------------------------------------|-------|--------------------------------------|-------|
| <input type="checkbox"/> AWH | White | <input type="checkbox"/> ACLR | Clear |
|-------------------------------------|-------|--------------------------------------|-------|

Globe Diameter / Diamètre du globe

- | | |
|-----------------------------------|------|
| <input type="checkbox"/> 6 | 6" Ø |
| <input type="checkbox"/> 8 | 8" Ø |
- Other Diameter Available

Voltage / Voltage

- 120V**

Light Source / Source lumineuse

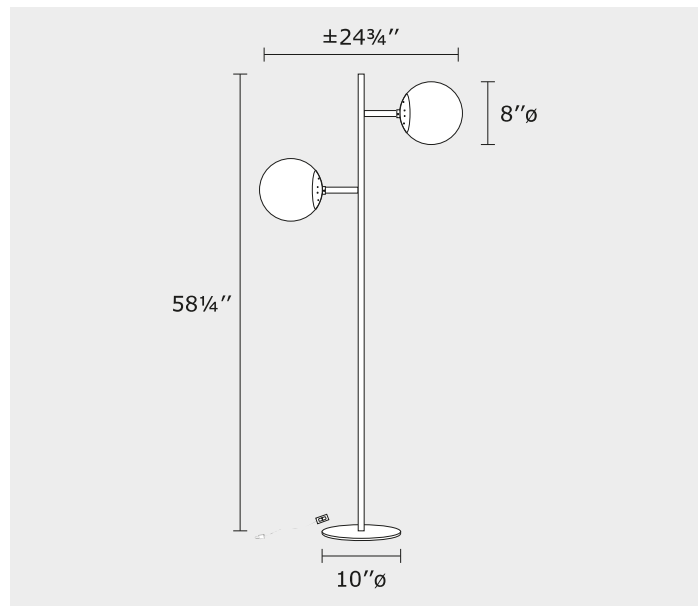
- MBL-A21-2** 2 X 19W A21 LED
- Other Option Available

Project name / Nom du projet

Date

Type

Notes



Due to continuous improvement, we reserve the right to change our products specifications.

Dans le but d'une constante amélioration, nous nous réservons le droit de changer les spécifications de nos produits.