

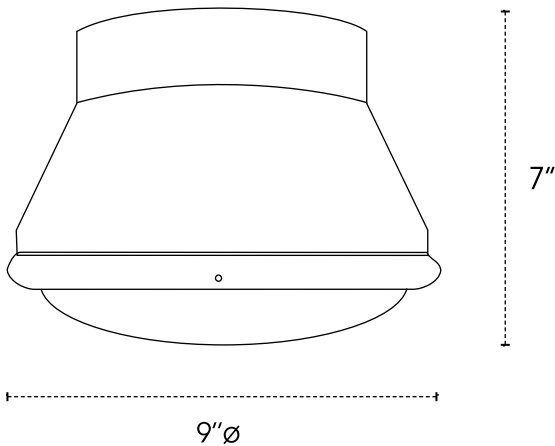
YOOX

PROJECT NAME / NOM DU PROJET

Date

Type

Notes



Voltage / Voltage

120V	277V	347V
-------------	-------------	-------------

Dimming Option / Option de gradation

0-10V	0-10V Dimming 120V-277V
ND	No Dimming • <i>Other Option Available</i>

Light Source / Source lumineuse

LED-15-I	Integral LED 15W
	<i>• Other Option Available</i>

Color Temperature - Lumens / Température de couleur – lumens

27	2700K	1310 lm	30	3000K	1361 lm	35	3500K	1378 lm
40	4000K	1428 lm	50	5000K	1462 lm			

Structure Finish / Fini structure

<p>MG Metallic Grey Powder Coated</p> <p>BK Black Semi-Gloss Powder Coated</p> <p>WH White Semi-Gloss Powder Coated</p>	<p>GDPC Gold Powder Coated</p> <p>MBK Matte Black Powder Coated</p> <p>MWH Matte White Powder Coated</p> <p style="text-align: right;"><i>• Other Finish Available</i></p>
--	---

Due to continuous improvement, we reserve the right to change our products specifications.

Dans le but d'une constante amélioration, nous nous réservons le droit de changer les spécifications de nos produits.

