

Specification sheet / Fiche technique
WALL SCONCE

SIA - W

Structure Finish / Fini structure

- SN** Satin Nickel
- SB** Satin Brass
- CHR** Chrome
- BK** Black Semi-Gloss
- WH** White Semi-Gloss

• Other Finish Available

Shade Finish / Fini abat-jour

- MG** Metallic Grey Powder Coated
- BK** Black Semi-Gloss Powder Coated
- MBK** Matte Black Powder Coated
- WH** White Semi-Gloss Powder Coated
- MWH** Matte White Powder Coated
- NP** Nickel Plated
- CHR** Chrome Plated

• Other Finish Available

Voltage / Voltage

- 120V**

Light Source / Source lumineuse

- MBL-A21-1** 1 X 19W A21 LED

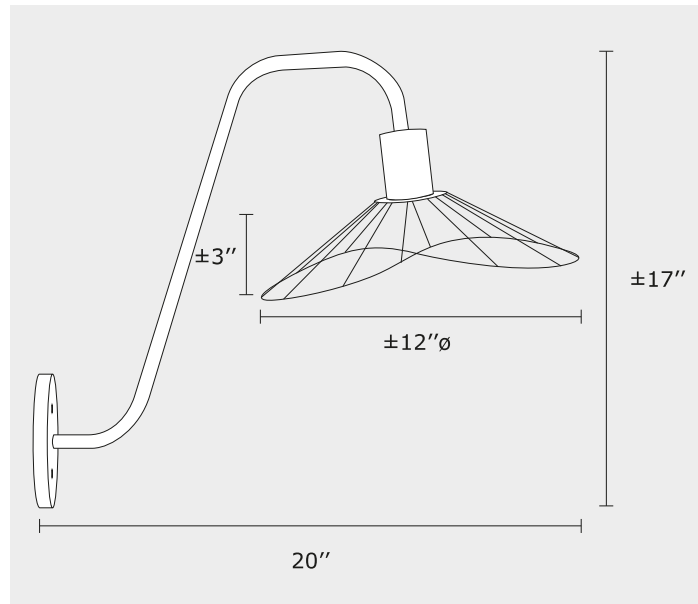
• Other Option Available

Project name / Nom du projet

Date

Type

Notes



Due to continuous improvement, we reserve the right to change our products specifications.

Dans le but d'une constante amélioration, nous nous réservons le droit de changer les spécifications de nos produits.