

KENZA



PROJECT NAME / NOM DU PROJET

Date

Type

Notes



Voltage / Voltage

120V	277V	347V
-------------	-------------	-------------

Dimming Option / Option de gradation

0-10V	0-10V Dimming 120V-277V	
ND	No Dimming	• Other Option Available

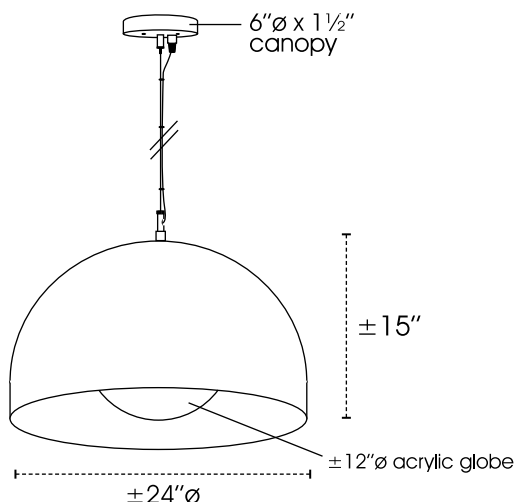
Light Source / Source lumineuse

MBL-A21-1	1 X 19W A21 LED	
CF32-1	1 X 32W CF G24 Q-2 Base	
GU32-1	1 X 32W GU24 Base	
LED-8-1	Integral LED Module 8W	• Other Option Available

Color Temperature - Lumens

Température de couleur - lumens

27	2700K 1140 lm	30	3000K 1180 lm
35	3500K 1200 lm	40	4000K 1280 lm



Structure Finish / Fini structure

SN Satin Nickel	SB Satin Brass	CHR Chrome
BK Black Semi-Gloss	WH White Semi-Gloss	• Other Finish Available

Suspension Option / Option de suspension

ST Stem (Same Color As Structure)			
Round Electrical Wire Only	CL1WH White	CL1CLR Clear	CL1BK Black
1 X Aircraft Cable + Round Electrical Wire	CL2WH White	CL2CLR Clear	CL2BK Black
			• Other Wire Color Available • Sloped Ceiling Adapter Available

Shade Finish / Fini abat-jour

Exterior Color				Interior Color			
BK	Black Semi-Gloss	MBK	Matte Black	BK	Black Semi-Gloss	MBK	Matte Black
WH	White Semi-Gloss	MWH	Matte White	WH	White Semi-Gloss	MWH	Matte White
Or Other Color : _____				Or Other Color : _____			

Globe Specification / Spécification du globe

Acrylic	AWH White	ACLR Clear	
---------	------------------	-------------------	--

Globe Diameter / Diamètre du globe

6 6" Ø	8 8" Ø	12 12" Ø	16 16" Ø	18 18" Ø	• Other Diameter Available
---------------	---------------	-----------------	-----------------	-----------------	----------------------------

Due to continuous improvement, we reserve the right to change our products specifications.

Dans le but d'une constante amélioration, nous nous réservons le droit de changer les spécifications de nos produits.

