

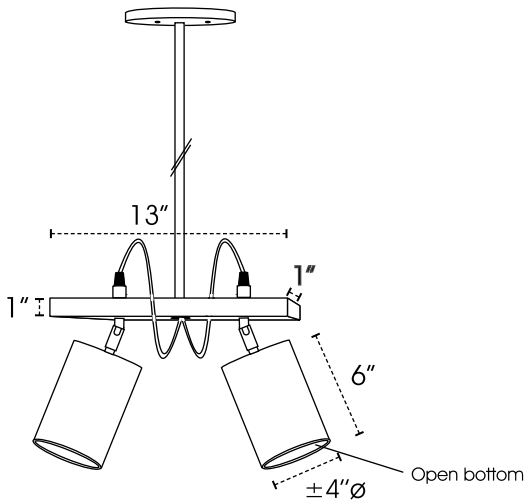
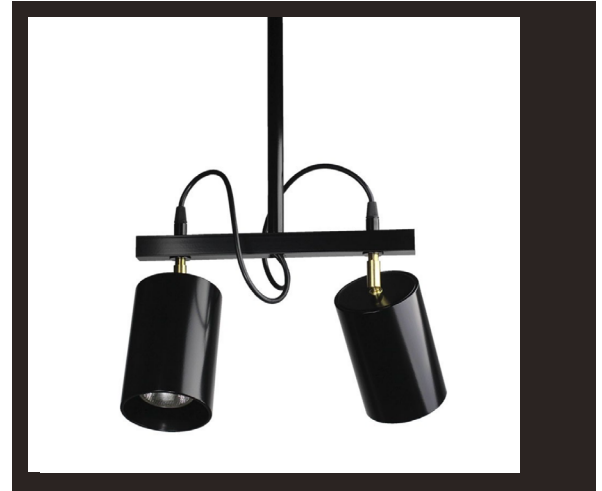
KAYZO 2

PROJECT NAME / NOM DU PROJET

Date

Type

Notes



Voltage / Voltage

Light Source / Source lumineuse

• Other Option Available

Structure Finish / Fini structure

Detail Finish / Fini du détail

<p>SN Satin Nickel</p> <p>SB Satin Brass</p> <p>CHR Chrome</p> <p>BK Black Semi-Gloss</p> <p>WH White Semi-Gloss</p>	<p>SN Satin Nickel</p> <p>SB Satin Brass</p> <p>CHR Chrome</p> <p>Round Electrical Wire</p> <p>CL1WH White</p>	<p>RB Raw Brass</p> <p>BK Black Semi-Gloss</p> <p>WH White Semi-Gloss</p> <p>CL1BK Black</p> <p>CL1CLR Clear</p> <p style="text-align: right; font-size: small;">• Other Finish Available</p>
---	--	--

Suspension Option / Option de suspension

Shade Finish / Fini abat-jour

<p>MG Metallic Grey Powder Coated</p> <p>BK Black Semi-Gloss Powder Coated</p> <p>WH White Semi-Gloss Powder Coated</p>	<p>GDPC Gold Powder Coat Paint</p> <p>MBK Matte Black Powder Coated</p> <p>MWH Matte White Powder Coated</p> <p style="text-align: right; font-size: small;">• Other Finish Available</p>
--	--

Due to continuous improvement, we reserve the right to change our products specifications.

Dans le but d'une constante amélioration, nous nous réservons le droit de changer les spécifications de nos produits.

