

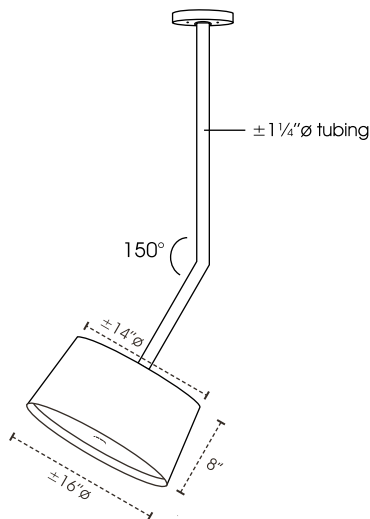
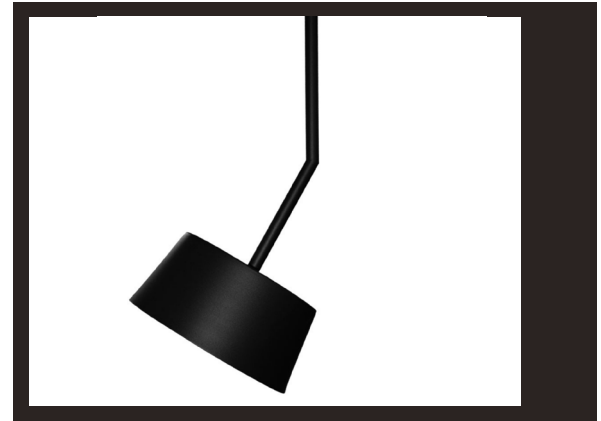


PROJECT NAME / NOM DU PROJET

Date

Type

Notes



Voltage / Voltage

120V	277V	347V
-------------	-------------	-------------

Dimming Option / Option de gradation

0-10V	0-10V Dimming 120V-277V
ND	No Dimming • <i>Other Option Available</i>

Light Source / Source lumineuse

MBL-A21-1	1 X 19W A21 LED
CF32-1	1 X 32W CF G24 Q-2 Base
GU32-1	1 X 32W GU24 Base
LED-8-I	Integral LED Module 8W • <i>Other Option Available</i>

Color Temperature - Lumens / Température de couleur - lumens

30 3000K 1140 lm	40 4000K 1200 lm	
35 3500K 1180 lm	50 5000K 1280 lm	

Structure Finish / Fini structure

SN Satin Nickel	SB Satin Brass	CHR Chrome
BK Black Semi-Gloss	WH White Semi-Gloss	• <i>Other Finish Available</i>

Suspension Option / Option de suspension

ST Stem (Same Color As Structure)	
--	--

Shade Finish / Fini abat-jour

<p>Exterior Color</p> <p>BK Black Semi-Gloss MBK Matte Black</p> <p>WH White Semi-Gloss MWH Matte White</p> <p><i>Or Other Color :</i> _____</p>	<p>Interior Color</p> <p>BK Black Semi-Gloss MBK Matte Black</p> <p>WH White Semi-Gloss MWH Matte White</p> <p><i>Or Other Color :</i> _____</p>
--	--

Due to continuous improvement, we reserve the right to change our products specifications.

Dans le but d'une constante amélioration, nous nous réservons le droit de changer les spécifications de nos produits.

