

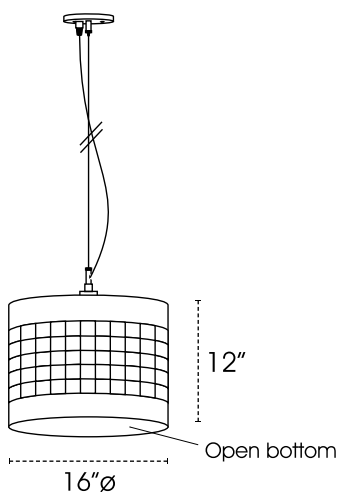
DANA

PROJECT NAME / NOM DU PROJET

Date

Type

Notes



Voltage / Voltage

120V	277V	347V
-------------	-------------	-------------

Dimming Option / Option de gradation

0-10V	0-10V Dimming 120V-277V
ND	No Dimming • <i>Other Option Available</i>

Light Source / Source lumineuse

MBL-A21-1	1 X 19W A21 LED
CF32-1	1 X 32W CF G24 Q-2 Base
GU32-1	1 X 32W GU24 Base
LED-7.4-I	Integral LED Module 7.4W • <i>Other Option Available</i>

Color Temperature - Lumens / Température de couleur - lumens

27	2700K	910 lm	30	3000K	1160 lm
35	3500K	1190 lm	40	4000K	1200 lm

Structure Finish / Fini structure

SN	Satin Nickel	SB	Satin Brass	CHR	Chrome
BK	Black Semi-Gloss	WH	White Semi-Gloss	• <i>Other Finish Available</i>	

Suspension Option / Option de suspension

ST Stem (Same Color As Structure)						
Round Electrical Wire Only	CL1WH	White	CL1CLR	Clear	CL1BK	Black
1 X Aircraft Cable + Round Electrical Wire	CL2WH	White	CL2CLR	Clear	CL2BK	Black
• <i>Other Wire Color Available</i> • <i>Sloped Ceiling Adapter Available</i>						

Shade Finish / Fini abat-jour

BEF	Beige Felt Fabric	GYF	Grey Felt Fabric	RDF	Red Felt Fabric
BLF	Blue Felt Fabric	GNF	Green Felt Fabric	YLF	Yellow Felt Fabric
• <i>Other Felt Color Available</i>					

Due to continuous improvement, we reserve the right to change our products specifications.

Dans le but d'une constante amélioration, nous nous réservons le droit de changer les spécifications de nos produits.

